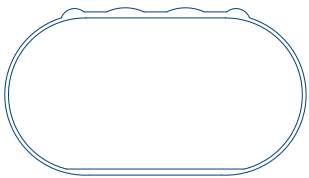
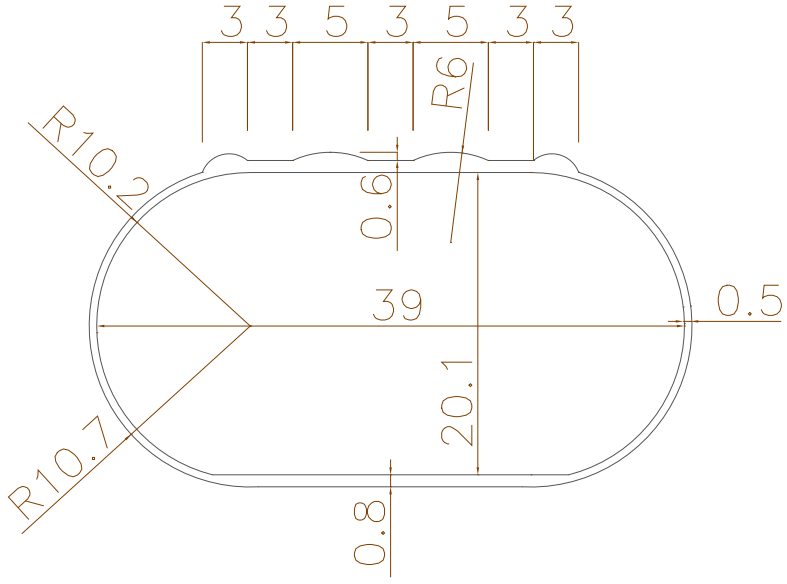


CODIGO	LONGITUD±3
0500163	1064
0500164	1100
0500165	1195
0500167	1300
0500170	1700
0500171	1750
0500172	1850
0500173	2400
0500174	1650
0500175	2200



Escala  
1=1

Agregado long.2400mm TH 16/10/07 Agregado long.1650mm TH 9-3-04

DESCRIPCION FORRO PORTAEQUIP.OVALADO VAL.

ARAMIL S.C.A.  
INDUSTRIAS PLASTICAS

PROYECTO	REVISO	APROBO	TOL.GRAL. NO ACOTADA	ESCALA	REFERENCIA
FECHA		22-7-99	±0.5	2: 1	
FIRMA	C.P.	T.H.			

MATERIAL: P.V.C. RIGIDO

OBSERVACIONES: COLOR NEGRO

HOJA N°:1	N° HOJAS: 1
FORMATO A4	NUMERO 0500165
	IND. PLANO